

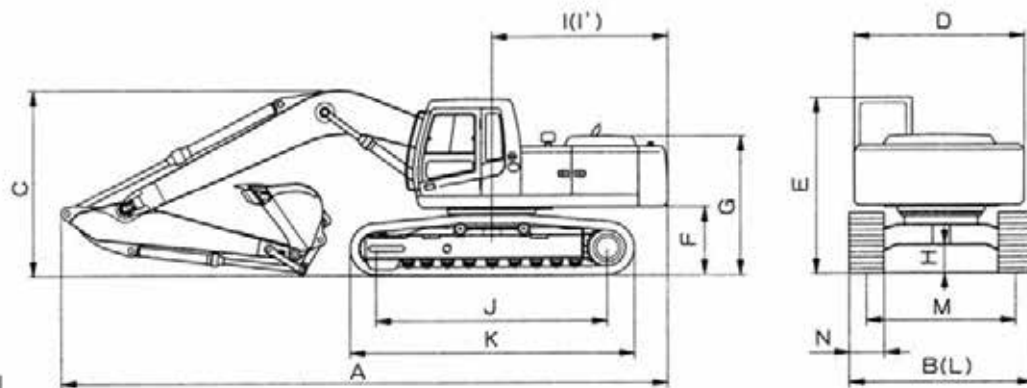
Modelo

GE380H

Combustible	Diesel
Peso de operación (kg)	37300 kg
Capacidad de la cuchara (m3)	1.8
Motor	Cummins QSL9
Bomba	Kawasaki
Potencia nominal/caballos fuerza	232kw-311hp

CARACTERISTICAS

Motor EFI Cummins (conforme a las regulaciones de emisión de la Etapa III), potente, eficiente en consumo de energía, confiable y duradero; sistema hidráulico avanzado de flujo negativo, operación cómoda, alta eficiencia operativa, excelente relación costo-beneficio; control de potencia total, cuatro modos de potencia para adaptarse a diferentes trabajos; sistema de inyección de combustible confiable y preciso, control en tiempo real de la inyección, que hace la combustión más completa y eficiente en consumo de combustible; tecnología de modelado 3D completo y análisis de elementos finitos para asegurar la confiabilidad y estabilidad de las piezas estructurales.



FICHA TECNICA

Modelo	GE380H
Peso total (T)	37300 Kg
Capacidad del cucharón (m3)	1.8
Modelo de motor	Cummins QSL9
Potencia nominal/caballos fuerza	232kw-311hp
Volumen del tanque de combustible (l)	130
Velocidad de desplazamiento (km/h)	51/2.7
Velocidad de giro (r/min)	10
Capacidad de ascenso (%)	70
Fuerza de excavación del cucharón (kn)	60
Longitud de la varilla del cucharón (m)	1650
Longitud del brazo oscilante (m)	3710
Presión sobre el suelo (kPa)	30
Volumen del tanque de aceite hidráulico (l)	90
A-Longitud total	6100
B-Ancho total (mm)	2300
C-Altura total (brazo oscilante superior)	2515
D-Altura total (techo de la cabina)	2680
E-Distancia al suelo del contrapeso (mm)	760
F-Distancia mínima al suelo (mm)	380
G-Radio de giro de la cola (mm)	1755
H-Longitud de contacto con el suelo de la oruga (mm)	2150
J-Longitud de la zapata (mm)	2760
K-Ancho de via (mm)	1700
L-Ancho de zapata (mm)	2150
M-Ancho de zapata de oruga (mm)	450
N-Ancho de la mesa giratoria (mm)	2198
O-Altura máxima de excavación (mm)	7165
P-Altura máxima de descarga (mm)	5065
Q-Profundidad máxima de excavación (mm)	4038
R-Profundidad máxima de excavación vertical (mm)	3505
T-Distancia máxima de excavación (mm)	6330
U-Distancia máxima de exvacación a nivel del suelo (mm)	6180
V-Radio mínimo de giro (mm)	1795
W-Altura máxima y radio de giro mínimo (mm)	5500
X-Distancia desde el centro de rotación hasta el extremo trasero (mm)	1755
Z-Altura del contrapeso (mm)	1725
AI-Longitud del contacto con el suelo durante el transporte (mm)	3700

Cuenca

Av. España 14-55 y Granada.

☎ 099 7130 216

Av. de las Américas y subida a Quinta Chica.

☎ 099 1226 463

Yantzaza

E45 Teniente Hugo Ortiz (Barrio Pitá)

☎ 099 1808 103

Machala

Av. 25 de Junio Km 5

☎ 096 7495 088

Aloag

Bypass

☎ 098 5936 768



www.sinomach.com.ec