



**AUTOCOMERCIO
ASTUDILLO**

Importador y distribuidor exclusivo.



SINOMACH

Equip the World, Create Value

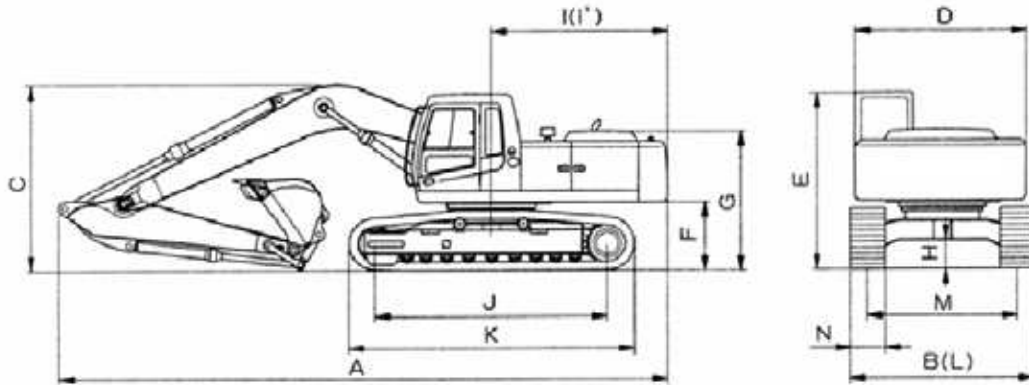
EXCAVADORA

Modelo
ZG3225LC-9C

| | |
|----------------------------------|-----------------------|
| Combustible | Diesel |
| Peso de operación (kg) | 22000 kg |
| Capacidad de la cuchara (m3) | 1.0 |
| Bomba | Kawasaki |
| Motor | Cummins 6BTAA5.9-C150 |
| Potencia nominal/caballos fuerza | 112Kw / 150Hp |

CARACTERISTICAS

- Viene con el motor de alta fiabilidad Cummins.
- Posee un fiable sistema hidráulico con bombas, motor y válvulas importados.
- El sistema electrónico de control y monitoreo cuenta con una pantalla. multifuncional LCD para visualizar la información.
- Gracias al dispositivo de intensificación se puede aplicar en minas.
- Estructura reforzada de caja en forma de X.



FICHA TECNICA

| | |
|---|--|
| Modelo | ZG3225LC-9C |
| Peso operativo (Kg) | 22000 |
| Capacidad del cucharón (m3) | 1.0 |
| Longitud del brazo (mm) | 2910 |
| Longitud de la pluma (mm) | 5680 |
| MOTOR | |
| Modelo de motor | CUMMINS 6BTAA5.9-C150 |
| Tipo | Turbocompresor con refrigeración interna |
| Potencia nominal/caballos fuerza | 112Kw / 150Hp |
| Torque máx. | 70 |
| Núm. de cilindros | 60 |
| Desplazamiento | 1650 |
| SISTEMA HIDRÁULICO | |
| Bomba principal | Bombas de pistón axial de desplazamiento variable |
| Desplazamiento máx. | 2x108cc/rev C (TIPO C) 2x112cc/rev |
| Caudal máx. | 2x211L/min C (TIPO C) 2x218L/min |
| Presión de trabajo | 31.4/34.3Mpa C (TIPO C) 31.4/34.3Mpa |
| MOTOR HIDRÁULICO | |
| Corona de giro | Motor de pistón axial de desplazamiento fijo |
| Estructura | Motores de pistón axial de desplazamiento variable |
| RENDIMIENTO | |
| Velocidad de giro | 10.6rpm C (TIPO C) 12.0rpm |
| Velocidad máx. de desplazamiento H/L | 5.4/3.0km/h |
| Gradeabilidad | 35° |
| Fuerza máx. de excavación de la cuchara | 137kN |
| Fuerza máx. de excavación del brazo | 102kN |
| Presión al suelo | 45kPa |
| CAPACIDAD DEL TANQUE | |
| Capacidad del tanque de combustible | 400L |
| Capacidad tanque hidráulico | 210L |

Cuenca

Av. España 14-55 y Granada.

☎ 099 7130 216

Av. de las Américas y subida a Quinta Chica.

☎ 099 1226 463

Yantzaza

E45 Teniente Hugo Ortiz (Barrio Pitá)

☎ 099 1808 103

Machala

Av. 25 de Junio Km 5

☎ 096 7495 088

Aloag

Bypass

☎ 098 5936 768

